

# Ficha Técnica

## VP-135-L

Referencia: 62151A00A5

### Información Técnica

Conexión Succión	1.1/2 Pulg. NPT Brida
Conexión Descarga	Brida 1.1/2 Pulg. Np
Altura (ADT) Max	100 m
Caudal Max	72 GPM
Caudal Medio	50 GPM
Altura Media	72 m
Motor	Eje libre
Potencia	hasta 6 HP
Voltaje	
Velocidad	3500 RPM
Peso	35 Kg
Dimensiones	0.52/0.28/0.33 Mts



### Características

Carcasa de succión y cuerpo descarga bridados.  
 Rotores cerrados en noryl para mayor eficiencia  
 Obturación con sello mecánico con eje protegido por casquillo  
 Difusor con anillo y buje separador, para mejorar vida útil.  
 Rodamiento de bolas del lado motor y cojinete en teflón inferior para alinear el eje.  
 Versión eje libre; aplicable a cualquier estilo de motor.  
 Bomba horizontal, silenciosa y para trabajo continuo

### Especificaciones

Bomba construida en hierro gris clase 30 y termoplástico noryl..  
 Conexiones de succión y descarga con contrabridas roscadas de 1.1/2" Npt.  
 Rotor cerrado en noryl con paso de sólidos de 8 mm.  
 Obturación por sello mecánico carbón – cerámica de 3/4 tipo resorte largo..  
 Con casquillo en acero inoxidable aisi 304..  
 Bomba de 6 etapas, con anillo en difusor y buje separador en bronce, autoalineantes..  
 Bomba de eje libre aplicable a motor de 6 hp a 3500 rpm.

Cotizado por: \_\_\_\_\_

Teléfono: \_\_\_\_\_

Valor: \_\_\_\_\_

### Aplicaciones

Elevación de agua en edificios, tanque bajo - tanque alto  
 Trasiego de agua a gran altura  
 Sistemas de enfriamiento de aguas.

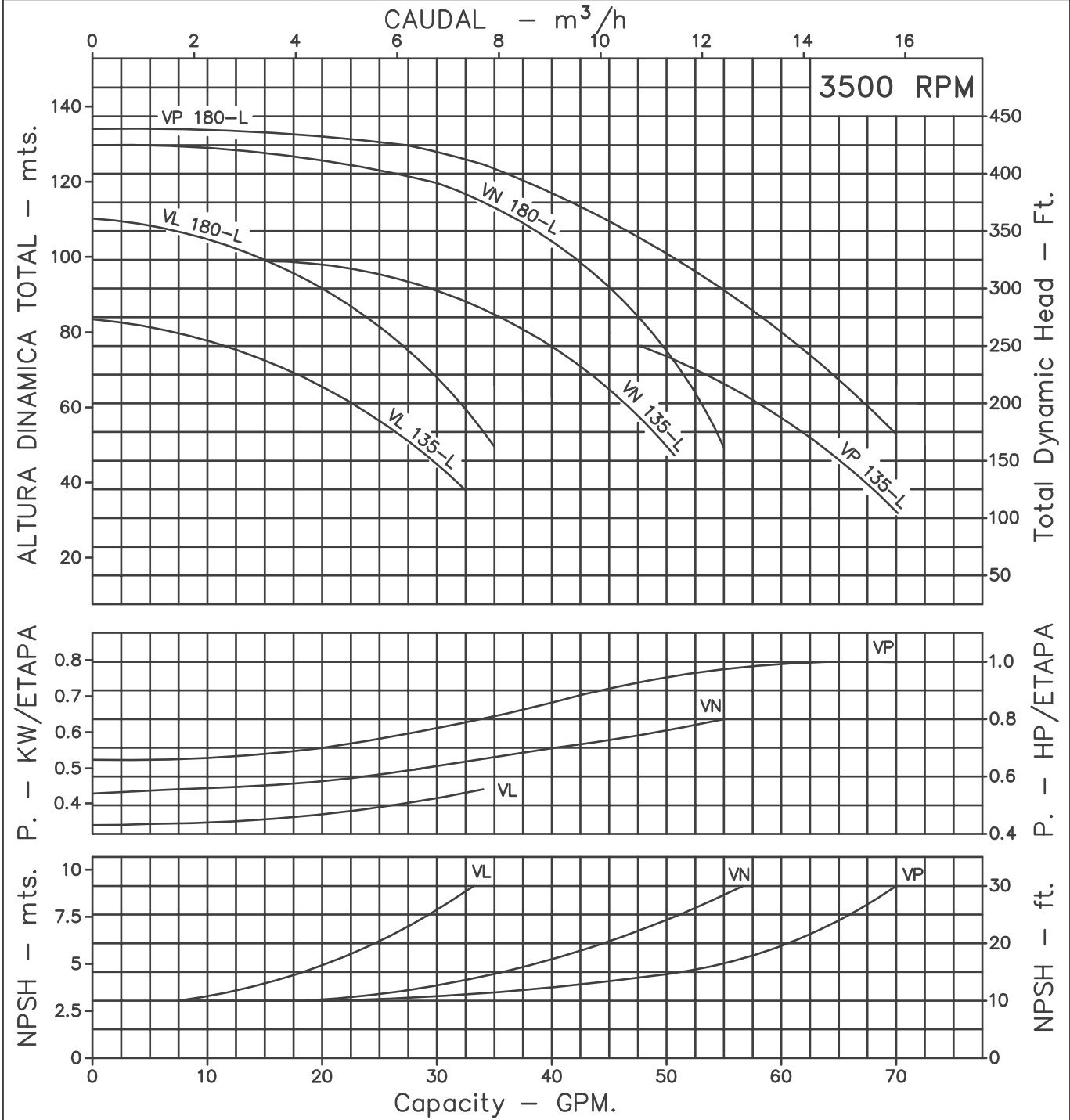
Equipos de presurización de redes  
 Lavado de instalaciones, maquinaria y vehículos.  
 Riegos por aspersion.

# BOMBAS MULTIETAPAS "HORIZONTALES HIERRO" EJE LIBRE



Version: Sello Mecanico.  
 Ø Rotor: 96mm.  
 Ø Max. Particulas: 3 a 8mm.  
 Potencias: VL=3 y 5 HP.  
 VN=5 y 6 HP.  
 VP=6 y 7.5 HP.

MODELOS: VL  
 VN  
 VP  
 CONEXION: Roscada NPT  
 Succion: 1,1/2"  
 Descarga: 1,1/2"

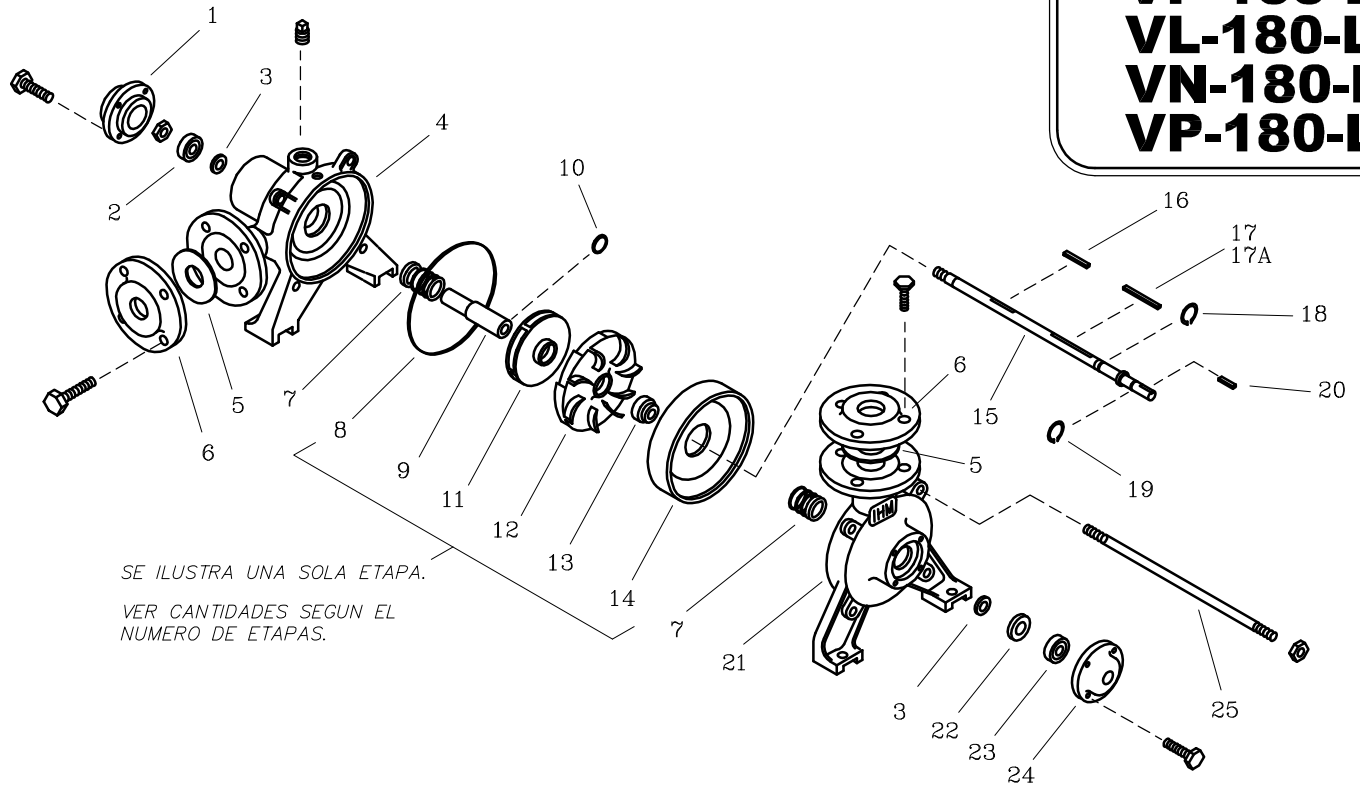


Codigo: 950990CU-1  
 Revision: RO  
 Fecha: OCT-06-03  
 Reemp:

**NOTAS:** 1. Densidad del agua a 4 °C : 1 gr/cm<sup>3</sup>  
 2. Curvas desarrolladas a Nivel del Mar  
 3. La potencia VERSION EJE LIBRE idem HP version electrica.

Caudal Max.	gpm
Altura Max.	ft
Eficiencia Max.	%

**VL-135-L**  
**VN-135-L**  
**VP-135-L**  
**VL-180-L**  
**VN-180-L**  
**VP-180-L**



SE ILUSTR A UNA SOLA ETAPA.  
 VER CANTIDADES SEGUN EL  
 NUMERO DE ETAPAS.

LISTA DE REPUESTOS			CANTIDAD					
ITEM No.	DESCRIPCION	CODIGO	VL-135-L	VN-135-L	VP-135-L	VL-180-L	VN-180-L	VP-180-L
1	TAPA ROD. CUERPO SUCC. BMH	8302500021	1	1	1	1	1	1
2	RODAMIENTO 6302-2RS.	8304200052	1	1	1	1	1	1
3	DEFLECTOR 18 mm. DIA. INT.	7115700051	2	2	2	2	2	2
4	CUERPO DE SUCCION BMH.	8302000021	1	1	1	1	1	1
5	EMPAQUE BRIDA DE 1.1/2" BMH.	8501800043	2	2	2	2	2	2
6	BRIDA DE 1.1/2" BMH.	8501700021	2	2	2	2	2	2
7	SELLO MECANICO $\phi$ 3/4" TIPO 21	8304400051	2	2	2	2	2	2
8	EMPAQUE CUERPO INT. BM	8303500043	6	6	6	8	8	8
9	CASQUILLO SM. $\phi$ 3/4" BMH.	8303300041	1	1	1	1	1	1
10	AROSSELLO CASQ. SUMERG. HWH.	7928100051	1	1	1	1	1	1
11	ROTOR VL	8302300023	6	-	-	8	-	-
11A	ROTOR VN	8302200023	-	6	-	-	8	-
11B	ROTOR VP	8712300023	-	-	6	-	-	8
12	DIFUSOR V. BM.	8702600023	6	6	6	8	8	8
13	BUJE SEPARADOR BM.	8303200044	5	5	5	7	7	7
14	CUERPO INTERMEDIO BM.	8709800021	5	5	5	7	7	7
15	EJE BMH 6 ETAPAS	85061A0041	1	1	1	-	-	-
15A	EJE BMH 8 ETAPAS	83030A0041	-	-	-	1	1	1
16	CUÑA 3/16"x51 mm.	8507000041	-	-	-	1	1	1
17	CUÑA 3/16"x110 mm.	8303700041	1	1	1	2	2	2
17A	CUÑA 3/16"x90 mm.	8506900041	1	1	1	-	-	-
18	ANILLO RETENCION A-19	8814900052	1	1	1	1	1	1
19	ANILLO RETEN. ROD A-17	8304100052	1	1	1	1	1	1
20	CUÑA 3/16"x37 mm.	8303800041	1	1	1	1	1	1
21	CUERPO DE DESCARGA BMH.	8808400021	1	1	1	1	1	1
22	RETENEDOR 40x22x7	9004400051	1	1	1	1	1	1
23	RODAMIENTO 3303B TVH.	8923100052	1	1	1	1	1	1
24	TAPA ROD. CUERPO DESC. BM.	83024A0021	1	1	1	1	1	1
25	VARILLA TEMPLETE 6 ETAPAS BMH.	8512400044	4	4	4	-	-	-
25A	VARILLA TEMPLETE 8 ETAPAS	8512500044	-	-	-	4	4	4