

Manual de Instalación y Servicio

SolarFlo

Bombeo Solar



NKI11002

www.igihm.com



Ignacio Gómez

IHM[®] SAS

Kit SolarFlo Qb60

IMPORTANTE

Este manual contiene instrucciones de instalación, operación y mantenimiento del KIT Solar Flo QB60 DC. Antes de poner en marcha lea y siga cuidadosamente las instrucciones, para obtener mejor desempeño y larga vida útil.

Si tiene alguna pregunta, póngase en contacto con el distribuidor más cercano.

Felicitaciones por adquirir este KIT Solar Flo, que viene con las características y tecnología más moderna del mercado. Su KIT es la mejor compra con respecto a su relación precio beneficio.

El KIT Solar Flo ha sido diseñado para darle un gran confort, ahorrándole los máximos costos de energía, instalaciones innecesarias y solucionar su necesidad de bombeo. No olvide que es un sistema integrado, donde todos los componentes han sido escogidos y relacionados para funcionar de manera óptima y eficiente. El sistema se diseña, se ensambla, se interconecta, se programa y se prueba para entregar unas condiciones precisas de caudal y presión.

Una gran ventaja de este sistema es que tiene la total responsabilidad en el servicio de una sola empresa. Lo invitamos a contactarnos si tiene algún requerimiento de servicio o ingeniería. Usted cuenta con el respaldo de una compañía con centros de atención en todo el país.

CAPITULO 1..... GENERAL

1.1 Bombeo solar

1.2 Documentación importante

CAPITULO 2..... PROCEDIMIENTOS SEGUROS

2.1 Transporte de los equipos

2.2 Advertencias a tener en cuenta

CAPITULO 3..... DESCRIPCIÓN DEL KIT

3.1 Descripción general del kit

3.2 Descripción de la placa

3.3 Diseño e información técnica

CAPITULO 4..... INSTALACIÓN Y OPERACIÓN

4.1 Procedimientos de montaje y arranque.

4.2 Recomendaciones de operación

CAPITULO 5..... MANTENIMIENTO Y SERVICIO

5.1 Posibles fallas y servicio.

5.2 Recomendaciones generales

Advertencia:

Recomendamos mantener este manual en el sitio de operación o con fácil acceso a los operadores de los equipos IHM. Cualquier intervención a los equipos vendidos por Ignacio Gómez IHM se recomienda sea hecha por personal calificado IHM.

Para cualquier servicio por favor contactarse a nuestro Departamento Técnico de Servicio.



1. GENERAL

1.1 Bombeo solar

El set QB60 DC es una solución de bombeo de marca IHM accionado con un motor de 24 voltios y alimentado por energía solar gracias a un sistema de paneles solares que transforman dicha energía en alimentación eléctrica para el motor. La solución solar QB60-DC está diseñada para realizar bombeos en lugares que no poseen energía eléctrica. La bomba QB60-DC posee un diseño con carcasa y plato sello en hierro gris fundido y rotor de bronce para darle una vida útil bastante larga y brindarle la confiabilidad que espera el usuario en su aplicación.

Aplicaciones:

- Riego doméstico.
- Bombeo tanque a tanque.
- Suministro de agua en lugares sin accesos a red eléctrica.
- Suministro de agua para viviendas.
- Aplicaciones agrícolas.

RENDIMIENTO: 20 m³/día con una altura de descarga de 0m y en condiciones ideales. El desempeño final varía según la radiación solar, las sombras sobre el panel y las condiciones hidráulicas del sistema.

BENEFICIOS

► No se necesita conexión eléctrica

Al tener alimentación con paneles solares, el KIT aprovecha toda la energía que la radiación solar pueda entregar para poner en operación el conjunto.

► **Materiales óptimos**

Todos los elementos del KIT son fabricados con materiales certificados y seleccionados para las aplicaciones recomendadas.

► **Instalación**

Es un equipo portátil. Puede operar en lugares donde no existe acceso a la red eléctrica.

► **Protecciones**

Este equipo cuenta adicionalmente con protecciones contra la sobretensión, sub-tensión para una operación de alta confiabilidad técnica.

1.2 Documentación importante

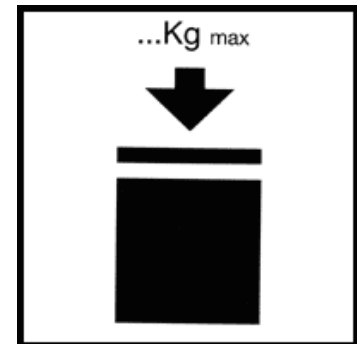
Por favor referirse al Anexo 1.

2. PROCEDIMIENTOS SEGUROS

Advertencia:

Posibles daños en los equipos por aplastamiento – ruptura de paneles – cableados.

Por favor no almacenar los elementos de KIT en lugares húmedos ni apoyar ningún peso encima de ellos, para evitar daños en los paneles solares o el conjunto bomba - motor.



2.2 Advertencias a tener en cuenta

Advertencia:

Proteger de golpes directos a los paneles.
Riesgos: Rupturas – Rayones – Corto del circuito.

Advertencia:

Contaminantes en el fluido a bombear.
Riesgos: Atasques en el impulsor de la bomba – fracturas de impulsor o carcasa.

Advertencia:

Daños en la operación del equipo por intervenciones externas.
Riesgos: Daño en los elementos del KIT al desensamblar erróneamente sus partes.

Advertencia:

Afectaciones físicas.
Riesgos: Golpes o afectaciones físicas por mala manipulación de herramientas o equivocada extracción de partes estacionarias y rotativas.

Advertencia:

Flotador en el tanque bajo.
Se recomienda que el usuario cuente con un flotador que apague la bomba en caso de bajo nivel del tanque de succión. Este flotador se debe instalar en el cable negativo del panel solar, en serie con los paneles, de manera que el flotador abra el circuito cuando no hay agua suficiente y cierre el circuito cuando se cuenta con el recurso. De no contar con este control de nivel, ni poder garantizar un nivel de agua en el tanque de succión, la bomba podría operar en seco y dañarse.

3. DESCRIPCIÓN DEL KIT

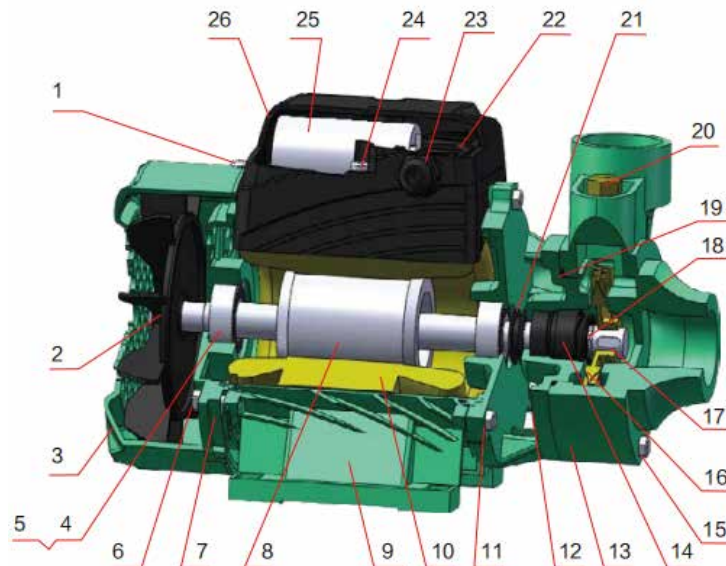
Buenas tardes Jaime

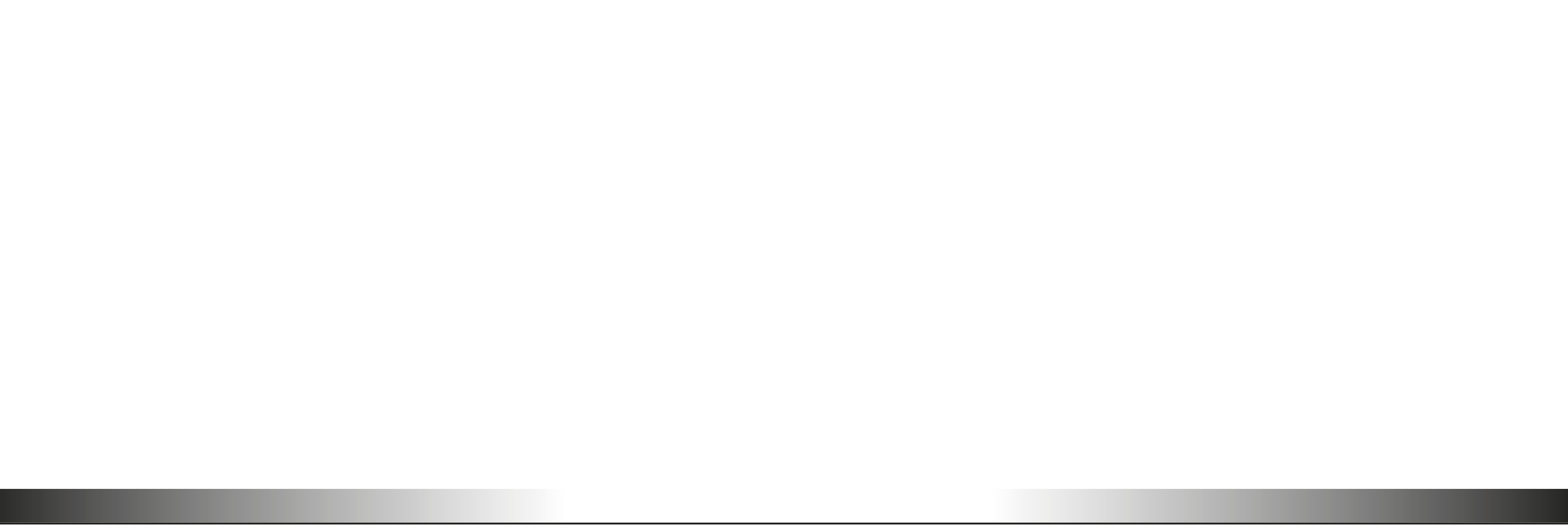
3.1 Descripción general del kit

Quedo atento a cualquier inquietud o información.

Partes:

- | | |
|-------------------------|----------------------------------|
| 1. Sello Mecánico | 24. Tornillo |
| 2. Tornillo | 25. Cubierta delantera del motor |
| 3. Impulsor | 26. Cuerpo de la bomba |
| 4. Cuña del eje | |
| 5. Anillo retenedor | |
| 6. O-ring | |
| 7. Tornillo | |
| 8. Arandela | |
| 9. Controlador | |
| 10. Cable protector | |
| 11. Tuerca | |
| 12. Capacitor | |
| 13. Caja de control | |
| 14. Tornillo | |
| 15. Ventilador | |
| 16. Tapa del ventilador | |
| 17. Rodamiento | |
| 18. Arandela | |
| 19. Tornillo | |
| 20. Cubierta del motor | |
| 21. Rotor | |
| 22. Cuerpo del motor | |
| 23. Estator | |





El KIT Solar Flo QB60 consta de los siguientes elementos:

- 1 (una) Bomba QB60-DC que incluye: controlador integrado, 1.5 m de cable positivo y negativo con conectores MC4.
- 2 (dos) cables solar DC con un conector MC4 en cada extremo x 10m C/U (1 MM y 1 HH).
- 2 (dos) conectores MC4 en T (1 M-HH y 1 H-MM).
- 2 (dos) paneles solares policristalinos de 260 Watts a 24VDC.
- 1 (una) hoja de garantía, términos legales y dirección de enlace a manual digital.

3.2 Descripción de la placa

- 1- Modelo de la bomba
- 2- Caudal máximo de la bomba
- 3- Potencia nominal del motor
- 4- Eficiencia hidráulica en el punto de mejor eficiencia
- 5- Peso del conjunto bomba-motor
- 6- Diámetros de las conexiones de succión y descarga
- 7- Cabeza máxima a válvula cerrada
- 8- Número de serie del conjunto bomba-motor
- 9- Código QR para acceso a información digital

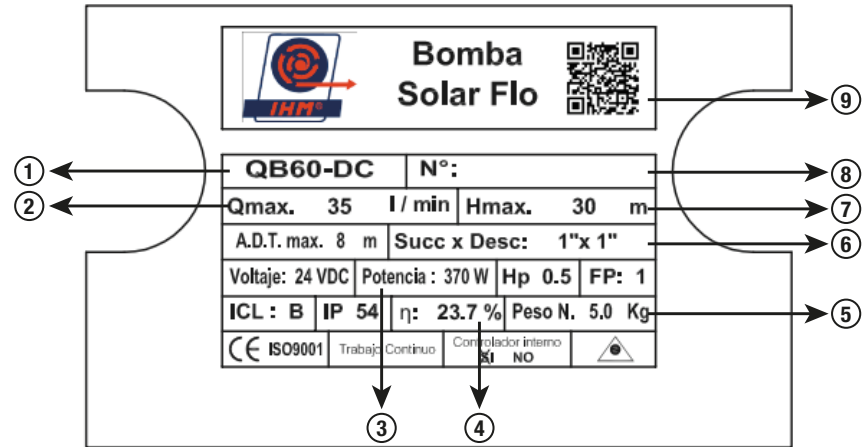


Imagen 2. Placa de la bomba

3.3 Diseño e información técnica

El conjunto bomba – motor está diseñado con un controlador interno para trabajar a 24 V con la conexión de 2 paneles solares adecuadamente seleccionados para suministrar la carga completa del motor de la bomba
Tiene un diseño de conexiones en succión y descarga con roscas NPT

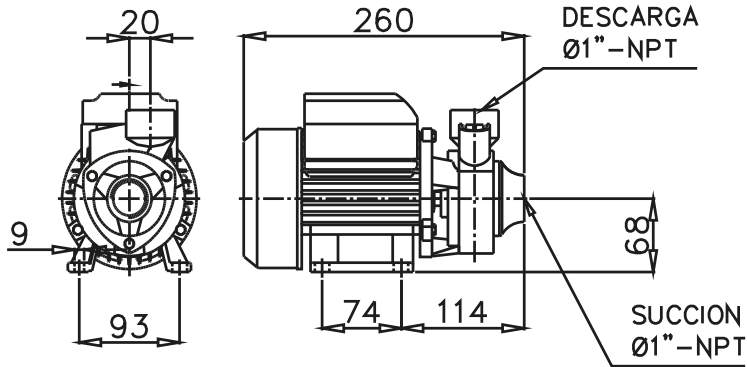


Imagen 3. Dimensiones del conjunto bomba - motor

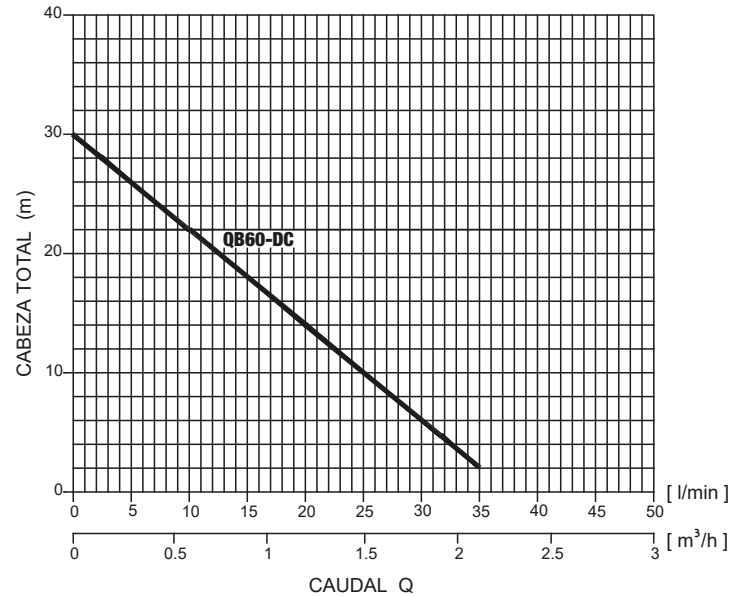


Imagen 4. Curva de operación de la bomba

4. Instalación y Operación

4.1 Procedimientos de montaje y arranque

Información eléctrica

El controlador para el DC 24V puede funcionar durante mucho tiempo en la condición de 21 a 44 V y soportar el voltaje instantáneo de 60V. La corriente limitada para el controlador es 16A, para la protección de bloqueo.

Nota 1: El rango para el voltaje del controlador DC es 21V a 44V y la protección de bloqueo para el voltaje instantáneo es 60V.

Nota 2: Conexión con la fuente de alimentación: la línea de salida del motor que esta etiquetada con “+” se conectara con el ÁNODO de la fuente de alimentación. El voltaje de la fuente de alimentación debe estar dentro de los límites del voltaje del controlador.

Nota 3: Al usar esta Bomba, la longitud del cable de alimentación no debe ser superior a 10 metros. El cable más largo provocara una caída de voltaje, y el voltaje del terminal del controlador es más bajo que el voltaje de trabajo, lo que hace que la bomba no funcione.

La bomba tiene protección contra sobretensión, subtensión, sobrecorriente, corriente y sobrecalentamiento. La bomba debe desconectarse de la fuente de alimentación y conectarse nuevamente para que funcione normalmente una vez que aparezca el fenómeno de protección.

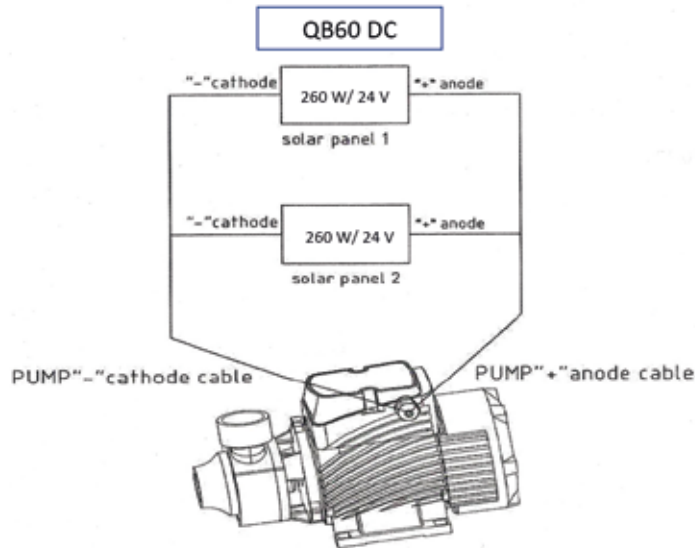


Imagen 5. Conexión eléctrica de los paneles

Protección contra sobretensión: una vez que la tensión supera la tensión de limitación del motor, la bomba dejaría de funcionar para evitar que el motor funcione con la alta tensión.

Protección contra baja tensión: una vez que la tensión está por debajo de la tensión de limitación, la bomba dejaría de funcionar para evitar que el motor funcione con la alta tensión.

Protección contra bloqueo: una vez que la bomba está bloqueada o rota, la corriente aumentaría y la bomba dejaría de funcionar para proteger el motor.

Protección sin carga: una vez que no hay agua en el estanque, la energía se desperdicia cuando la bomba funciona en vacío, la bomba deja de funcionar para ahorrar energía.

Protección contra sobrecalentamiento: cuando la bomba funcionó durante mucho tiempo con una temperatura ambiente alta, como cuando la temperatura del controlador es superior a 85 ° C, la bomba dejaría de funcionar automáticamente para proteger el motor y el controlador.

Instalación del KIT

Previo a la instalación, verifique que el kit viene completo según la descripción de la remisión o factura y tenga en cuenta lo siguiente.

El usuario deberá contar con los siguientes elementos para la instalación del KIT:

1. Un Soporte adecuado para los paneles solares, que eviten roturas y/o inestabilidades en la conexión.
2. Superficie plana para soportar la bomba.
3. Tubería o mangueras y accesorios para la correcta instalación de la bomba.

Para el montaje del kit se recomienda el siguiente paso a paso:

- 1. Verifique que la bomba gira manualmente**
- 2. Ubique el conjunto motor – bomba sobre una superficie plana y estable lo más cerca posible a la fuente de alimentación de agua con la menor cantidad de pérdidas por el número de accesorios y tubería.**
- 3. Conecte correctamente la tubería de succión y descarga.**
Advertencia: Verifique que la altura de la descarga esté dentro de la curva de operación de la bomba.
- 4. Las bombas están diseñadas para movilizar agua limpia y libre de arenas.**
- 5. Proceda con la conexión de las T en los extremos libres de los cables de alimentación y conecte los cables de los paneles a estos elementos.**
- 6. Ubique los paneles en un lugar sin sombra, sin elementos que puedan caer sobre ellos, orientando sus bordes más cortos en sentido norte – sur y se recomienda inclinar los paneles 7° (o elevado 12 cm) por encima del nivel del piso. (SE SUGIERE HACER UN DIAGRAMA DE ESTO)**
- 7. Revise la polaridad de los cables del circuito antes de la última conexión.**
- 8. Proceda con el cebado de la bomba, inundando por gravedad la tubería de succión.**

Puesta en marcha:

- 9. Revise que todas las válvulas se encuentran abiertas y el tanque de descarga este conectado a la línea y preparado para recibir el agua.**
- 10. Conecte los cables de alimentación de 10 m (si lo requiere) a los cables de salida de la bomba. La conexión es de tipo MC4 y se realiza H-H y M-M.**

IMPORTANTE: a este punto la bomba debería arrancar.

3.2 Recomendaciones de operación

Nota 4: La bomba debe ser arrancada periódicamente (giro manual) para evitar atascamientos por falta de uso.

Nota 5: El fluido a bombear debe ser libre de sólidos y/o contaminantes, para evitar atascamientos, rupturas o desgastes prematuros.

Nota 6: Asegure que los paneles no tienen ningún elemento que obstruya la recepción de la radiación solar.

Nota 7: Limpie los paneles del polvo periódicamente.

5.MANTENIMIENTO Y SERVICIO

5.1 Posibles fallas y servicio

Falla	Posible Causa	Recomendación
La bomba no enciende	<ol style="list-style-type: none">1.Conexión eléctrica abierta2.Bomba atascada y se dispara la protección.3.No hay suficiente radicación solar	<ol style="list-style-type: none">1.Verifique las conexiones eléctricas y la polaridad de los cables.2.Verifique la presencia de solidos dentro de la bomba3.Verifique que no haya sombras sobre los paneles y que se encuentran limpios.
La bomba enciende, pero no bombea	<ol style="list-style-type: none">1.Atascamiento en el impulsor2.No hay agua en la succión3.Obstrucción en la succión4.La altura dinámica esta fuera de la curva de operación	<ol style="list-style-type: none">1.Verifique que no haya objetos extraños en el impulsor o que éste último no se encuentra fracturado.2.Verifique que la fuente hidráulica tenga fluido y que la bomba esta cebada. Si hay presencia de filtros, verifique que no estén tapados.3.Verifique que las válvulas en la succión estén abiertas siempre. Verifique que no haya cuerpos extraños en la línea de succión.4.Verifique que el tanque de descarga cumpla con la H max recomendada en la curva de operación y que las válvulas de descarga se encuentren abiertas y la tubería no se encuentre obstruida.

5.2 Recomendaciones generales

- **Verifique que el conjunto bomba – motor se encuentra operando en un sitio seco y limpio.**
- **Haga una revisión periódica de la operación de estos elementos.**
- **Se recomienda que pida el servicio de mantenimiento mayor cuando el equipo lo requiera a Ignacio Gómez IHM.**
- **Si no usará el conjunto en periodos largos, por favor verifique que el conjunto bomba – motor estará almacenado en un lugar seco y se le aplicará la respectiva preservación. También, ubique los paneles en lugares limpios, libres de golpes y/o riesgos que atenten contra la estructura del elemento.**



Bogotá Zona Industrial
Cra 42 Bis No. 17A - 24
Tel: 3526911
pvamericas@igihm.net

Bucaramanga
Cra 15 No. 28 - 09
Tel: (7) 6704895
pvbucaramanga@igihm.net

Madrid (Cundinamarca)
Cll 15 No. 1 - 16
Tel: 8200210
pvmadrid@igihm.net

Cali
Cra 1 No. 17 - 75
Tel: (2) 8837353
Tel: (2) 8844376
pvcali@igihm.net

Bogotá Zona Norte
Av Cra 45 No. 122 - 12
Tel: 6121288 - 3526911
pv122@igihm.net

Pereira
Cra 12 # 23 - 42
C.C. San Jeronimo
Tel: (6) 3298138
pvpereira@igihm.net

Medellín
Cra 56 No. 50 - 40
Tel: (4) 3221658
pvmedellin@igihm.net

Sogamoso
Cll 11 No. 15 - 17
Tel: (8)7733088
pvsogamoso@igihm.net

Barranquilla
Cll 79 # 45 - 28
Tel: (5) 3100740
pvbarranquilla@igihm.net

Tunja
Av. Oriental # 2 - 21
Local 202
Tel: (8) 7426140
pvtunja@igihm.net

Linea Única Nacional: 01 8000 914602

